

## Produkty / Sériová výroba / Kartáče na čištění zbraní

V našem sortimentu naleznete ucelený sortiment kartáčů točených, zatloukaných či spirálových na čištění pistolí, pušek, samopalů, ale i kulometů a děl. Nevyberete-li si z naší nabídky, nebojte se nás oslovit s vlastní poptávkou viz. kartáče technické točené či válce- zatloukané.

### Kartáče točené - na čištění zbraní

Ukázky kartáčů:

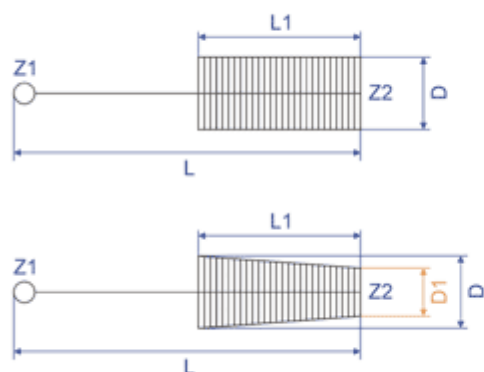


zakončení hlavy

zakončení držátka

Číslo výrobku	Název výrobku	Délka kartáče	Délka výpletu	Průměr	Materiál osazovací	Zakončení hlavy	Zakončení držátka
251100512	brokovnicový	100	70	24	štetina		závit M5
251100516	brokovnicový	100	70	22	štetina		závit M5
251100520	brokovnicový	100	70	20	štetina		závit M5
251900212	brokovnicový	100	70	24	bavlna		závit M5
251900216	brokovnicový	100	70	22	bavlna		závit M5
251900220	brokovnicový	100	70	20	bavlna		závit M5
251900512	brokovnicový	100	70	24	MS drát		závit M5
251900516	brokovnicový	100	70	22	MS drát		závit M5
251900520	brokovnicový	100	70	20	MS drát		závit M5
251902012	brokovnicový	100	70	24	pružina		závit M5
251902016	brokovnicový	100	70	22	pružina		závit M5
2511009	kulovnicový	100	70	10	štetina		závit M3
251101008	kulovnicový	100	70	8	štetina		závit M5
251101010	kulovnicový	100	70	10	štetina		závit M5
251101012	kulovnicový	100	70	12	štetina		závit M5
251101015	kulovnicový	100	70	15	štetina		závit M5
2519006	kulovnicový	100	70	10	bavlna		závit M3
251900708	kulovnicový	100	70	8	MS drát		závit M5
251900710	kulovnicový	100	70	10	MS drát		závit M5
251900712	kulovnicový	100	70	12	MS drát		závit M5
251900715	kulovnicový	100	70	15	MS drát		závit M5
251900808	kulovnicový	100	70	8	bavlna		závit M5
251900810	kulovnicový	100	70	10	bavlna		závit M5
251900812	kulovnicový	100	70	12	bavlna		závit M5
251900815	kulovnicový	100	70	15	bavlna		závit M5
2519009	kulovnicový	100	70	10	MS drát		závit M3
2511012	malorážkový	100	70	7	štetina		závit M3
2519012	malorážkový	100	70	7	bavlna		závit M3
2519013	malorážkový	100	70	7	MS drát		závit M3
2516005	na vzduchovky	500	50	5	PA		očko
251101408	pistolový	180	70	8	štetina	čepička	očko
251101410	pistolový	180	70	10	štetina	čepička	očko
251101412	pistolový	180	70	12	štetina	čepička	očko
251101612	pistolový	250	70	12	štetina	čepička	očko
251101615	pistolový	250	70	15	štetina	čepička	očko
251901508	pistolový	180	70	8	bavlna	čepička	očko
251901510	pistolový	180	70	10	bavlna	čepička	očko
251901512	pistolový	180	70	12	bavlna	čepička	očko
251901612	pistolový	250	70	12	bavlna	čepička	očko
251901615	pistolový	250	70	15	bavlna	čepička	očko
251901708	pistolový	180	70	8	MS drát	čepička	očko
251901710	pistolový	180	70	10	MS drát	čepička	očko
251901712	pistolový	180	70	12	MS drát	čepička	očko
251901812	pistolový	250	70	12	MS drát	čepička	očko
251901815	pistolový	250	70	15	MS drát	čepička	očko

Technický náčrt kartáče:



L délka kartáče  
 L1 délka výpletu  
 D průměr kartáče  
 D1 pr. kartáče při kónickém výpletu  
 Z1 zakončení držáku  
 Z2 zakončení hlavy

■ povinný údaj  
 ■ nepovinný údaj

#### Příslušenství

Číslo výrobku	Název výrobku	Délka	Materiál
1	Vytěrák otočný závit M3-malorážka	dl. 850mm	Dřevo + kov
2	Vytěrák otočný závit M5-brokovnice, kulovnice	dl. 970 mm	Dřevo + kov
3	Adatér pro vytěrák z M3 na M5	dl. 120mm	Kov
4	Háček pro využití kartáčů na čištění kulovic, brokovnic, a malorážek pro čištění pistolí a revolverů	dl. 120 mm	Kov
5	Vytěrák otočný závit M5, skládací - brokovnice, kulovnice	dl. 790 mm	Dřevo + kov

## Products / Series Production / Brushes for Cleaning Weapons

You can find the whole assortment of twisted in, fill in or spiral brushes for cleaning pistols, guns, automatic rifles, but also machine-guns and cannons in our offer. If you do not choose anything of our offer, do not hesitate to contact us with your own offer, see twisted in technical brushes or fill in brushes.

#### Twisted in brushes - for cleaning weapons

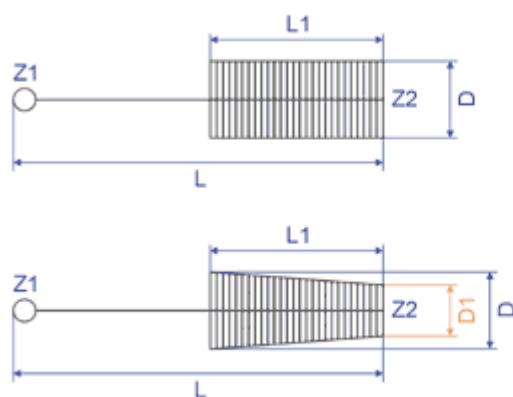
Brushes in pictures:



product No.	product name	brush length	filling length	día	filling material	head end	handle end
251100512	for shotguns	100	70	24	bristle	pressed end	thread M5
251100516	for shotguns	100	70	22	bristle	pressed end	thread M5
251100520	for shotguns	100	70	20	bristle	pressed end	thread M5
251900212	for shotguns	100	70	24	cotton	pressed end	thread M5
251900216	for shotguns	100	70	22	cotton	pressed end	thread M5
251900220	for shotguns	100	70	20	cotton	pressed end	thread M5
251900512	for shotguns	100	70	24	MS wire	pressed end	thread M5
251900516	for shotguns	100	70	22	MS wire	pressed end	thread M5
251900520	for shotguns	100	70	20	MS wire	pressed end	thread M5
251902012	for shotguns	100	70	24	wire spiral	pressed end	thread M5
251902016	for shotguns	100	70	22	wire spiral	pressed end	thread M5
2511009	for rifles	100	70	10	bristle	pressed end	thread M3
251101008	for rifles	100	70	8	bristle	pressed end	thread M5
251101010	for rifles	100	70	10	bristle	pressed end	thread M5
251101012	for rifles	100	70	12	bristle	pressed end	thread M5
251101015	for rifles	100	70	15	bristle	pressed end	thread M5
2519006	for rifles	100	70	10	cotton	pressed end	thread M3
251900708	for rifles	100	70	8	MS wire	pressed end	thread M5
251900710	for rifles	100	70	10	MS wire	pressed end	thread M5

251900712	for rifles	100	70	12	MS wire	pressed end	thread M5
251900715	for rifles	100	70	15	MS wire	pressed end	thread M5
251900808	for rifles	100	70	8	cotton	pressed end	thread M5
251900810	for rifles	100	70	10	cotton	pressed end	thead M5
251900812	for rifles	100	70	12	cotton	pressed end	thread M5
251900815	for rifles	100	70	15	cotton	pressed end	thread M5
2519009	for rifles	100	70	10	MS wire	pressed end	thread M3
2511012	for small-bore rifles	100	70	7	bristle	pressed end	thread M3
2519012	for small-bore rifles	100	70	7	cotton	pressed end	thread M3
2519013	for small-bore rifles	100	70	7	MS wire	pressed end	thread M3
2516005	for small-bore rifles	500	50	5	PA		loop
251101408	for pistols	180	70	8	bristle	cap	loop
251101410	for pistols	180	70	10	bristle	cap	loop
251101412	for pistols	180	70	12	bristle	cap	loop
251101612	for pistols	250	70	12	bristle	cap	loop
251101615	for pistols	250	70	15	bristle	cap	loop
251901508	for pistols	180	70	8	bristle	cap	loop
251901510	for pistols	180	70	10	bristle	cap	loop
251901512	for pistols	180	70	12	bristle	cap	loop
251901612	for pistols	250	70	12	bristle	cap	loop
251901615	for pistols	250	70	15	bristle	cap	loop
251901708	for pistols	180	70	8	MS wire	cap	loop
251901710	for pistols	180	70	10	MS wire	cap	loop
251901712	for pistols	180	70	12	MS wire	cap	loop
251901812	for pistols	250	70	12	MS wire	cap	loop
251901815	for pistols	250	70	15	MS wire	cap	loop

Technical brush drawing:



- L brush length
- L1 filling length
- D brush diameter
- D1 brush diameter if cone filling
- Z1 head end
- Z2 holder end

- compulsory data
- facultative data

#### Accessory

product No.	product name	length	material
1	rotary wiper, thread M3-small-bore rifle	length 850mm	wood + metal
2	rotary wiper, thread M5-shotgun, rifle	length 970 mm	wood + metal
3	wiper adapter for change from M3 to M5	length 120mm	metal
4	hook enabling to use brushes for shotguns, rifles and small-bore rifles to clean pistols and revolvers too	length 120 mm	metal
5	rotary wiper, thread M5, foldable - shotgun, rifle	length 790 mm	wood + metal

## Erzeugnisse / Serienfertigung / Bürsten für Gewehrreinigung

In unserem Sortiment finden Sie alle gedrehten, eingestanzten oder gewickelten Walzen zur Reinigung von Pistolen, Gewehr, Maschinenpistolen, aber auch Maschinengewehr und Geschützen. Wenn Sie sich von unserem Angebot nicht auswählen, sprechen Sie uns mit Ihrer eigenen Anfrage an, siehe gedrehte technische Bürsten oder eingestanzte Walzen.

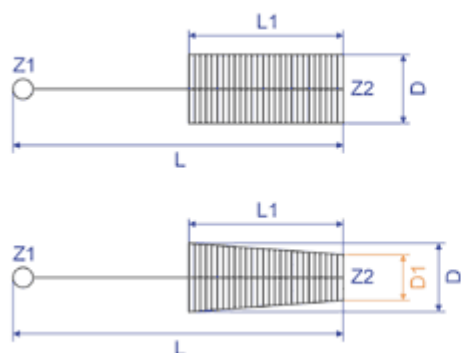
#### Gedrehte Bürsten - zur Gewehrreinigung

Bürsten in Fotos:



Artikel-Nr.	Artikel	Gesamtlänge	Besatzlänge	Durchmesser	Besatzmaterial	Kopfabschluss	Abschluss
251100512	für Schrotgewehr	100	70	24	Borste	stumpf Spitze	Gewinde M5
251100516	für Schrotgewehr	100	70	22	Borste	stumpf Spitze	Gewinde M5
251100520	für Schrotgewehr	100	70	20	Borste	stumpf Spitze	Gewinde M5
251900212	für Schrotgewehr	100	70	24	Baumwolle	stumpf Spitze	Gewinde M5
251900216	für Schrotgewehr	100	70	22	Baumwolle	stumpf Spitze	Gewinde M5
251900220	für Schrotgewehr	100	70	20	Baumwolle	stumpf Spitze	Gewinde M5
251900512	für Schrotgewehr	100	70	24	Messingdraht	stumpf Spitze	Gewinde M5
251900516	für Schrotgewehr	100	70	22	Messingdraht	stumpf Spitze	Gewinde M5
251900520	für Schrotgewehr	100	70	20	Messingdraht	stumpf Spitze	Gewinde M5
251902012	für Schrotgewehr	100	70	24	Feder	stumpf Spitze	Gewinde M5
251902016	für Schrotgewehr	100	70	22	Feder	stumpf Spitze	Gewinde M5
2511009	für Kugelbüchsen	100	70	10	Borste	stumpf Spitze	Gewinde M3
251101008	für Kugelbüchsen	100	70	8	Borste	stumpf Spitze	Gewinde M5
251101010	für Kugelbüchsen	100	70	10	Borste	stumpf Spitze	Gewinde M5
251101012	für Kugelbüchsen	100	70	12	Borste	stumpf Spitze	Gewinde M5
251101015	für Kugelbüchsen	100	70	15	Borste	stumpf Spitze	Gewinde M5
2519006	für Kugelbüchsen	100	70	10	Baumwolle	stumpf Spitze	Gewinde M3
251900708	für Kugelbüchsen	100	70	8	Messingdraht	stumpf Spitze	Gewinde M5
251900710	für Kugelbüchsen	100	70	10	Messingdraht	stumpf Spitze	Gewinde M5
251900712	für Kugelbüchsen	100	70	12	Messingdraht	stumpf Spitze	Gewinde M5
251900715	für Kugelbüchsen	100	70	15	Messingdraht	stumpf Spitze	Gewinde M5
251900808	für Kugelbüchsen	100	70	8	Baumwolle	stumpf Spitze	Gewinde M5
251900810	für Kugelbüchsen	100	70	10	Baumwolle	stumpf Spitze	Gewinde M5
251900812	für Kugelbüchsen	100	70	12	Baumwolle	stumpf Spitze	Gewinde M5
251900815	für Kugelbüchsen	100	70	15	Baumwolle	stumpf Spitze	Gewinde M5
2519009	für Kugelbüchsen	100	70	10	Messingdraht	stumpf Spitze	Gewinde M3
2511012	für KK Büchse	100	70	7	Borste	stumpf Spitze	Gewinde M3
2519012	für KK Büchse	100	70	7	Baumwolle	stumpf Spitze	Gewinde M3
2519013	für KK Büchse	100	70	7	Messingdraht	stumpf Spitze	Gewinde M3
2516005	für Luftgewehr	500	50	5	PA	abgeschnitten	Öse
251101408	für Pistolen	180	70	8	Borste	Schutzkappe	Öse
251101410	für Pistolen	180	70	10	Borste	Schutzkappe	Öse
251101412	für Pistolen	180	70	12	Borste	Schutzkappe	Öse
251101612	für Pistolen	250	70	12	Borste	Schutzkappe	Öse
251101615	für Pistolen	250	70	15	Borste	Schutzkappe	Öse
251901508	für Pistolen	180	70	8	Baumwolle	Schutzkappe	Öse
251901510	für Pistolen	180	70	10	Baumwolle	Schutzkappe	Öse
251901512	für Pistolen	180	70	12	Baumwolle	Schutzkappe	Öse
251901612	für Pistolen	250	70	12	Baumwolle	Schutzkappe	Öse
251901615	für Pistolen	250	70	15	Baumwolle	Schutzkappe	Öse
251901708	für Pistolen	180	70	8	Messingdraht	Schutzkappe	Öse
251901710	für Pistolen	180	70	10	Messingdraht	Schutzkappe	Öse
251901712	für Pistolen	180	70	12	Messingdraht	Schutzkappe	Öse
251901812	für Pistolen	250	70	12	Messingdraht	Schutzkappe	Öse
251901815	für Pistolen	250	70	15	Messingdraht	Schutzkappe	Öse

Bürstenzeichnung:



- L Gesamtlänge
  - L1 Besatzlänge
  - D Bürstendurchmesser
  - D1 Bürstendurchmesser bei konischem Besatz
  - Z1 Griffabschluss
  - Z2 Kopfabschluss
- obligatorische Angabe  
■ fakultative Angabe

## Zubehör

Artikel-Nr.	Artikel	Länge	Material
1	Wischer, drehbar, Gewinde M3 - KK Búchse	Länge 850mm	Holz + Metall
2	Wischer, drehbar, Gewinde M5 - Schrotgewehr, Búchse	Länge 970 mm	Holz + Metall
3	Adapter für Wischer aus M3 zu M5	Länge 120mm	Metall
4	Haken für Reinigung von Pistolen und Revolvern	Länge 120 mm	Metall
5	Wischer, drehbar, Gewinde M5, faltbar - Schrotgewehr, Búchse	Länge 790 mm	Holz + Metall